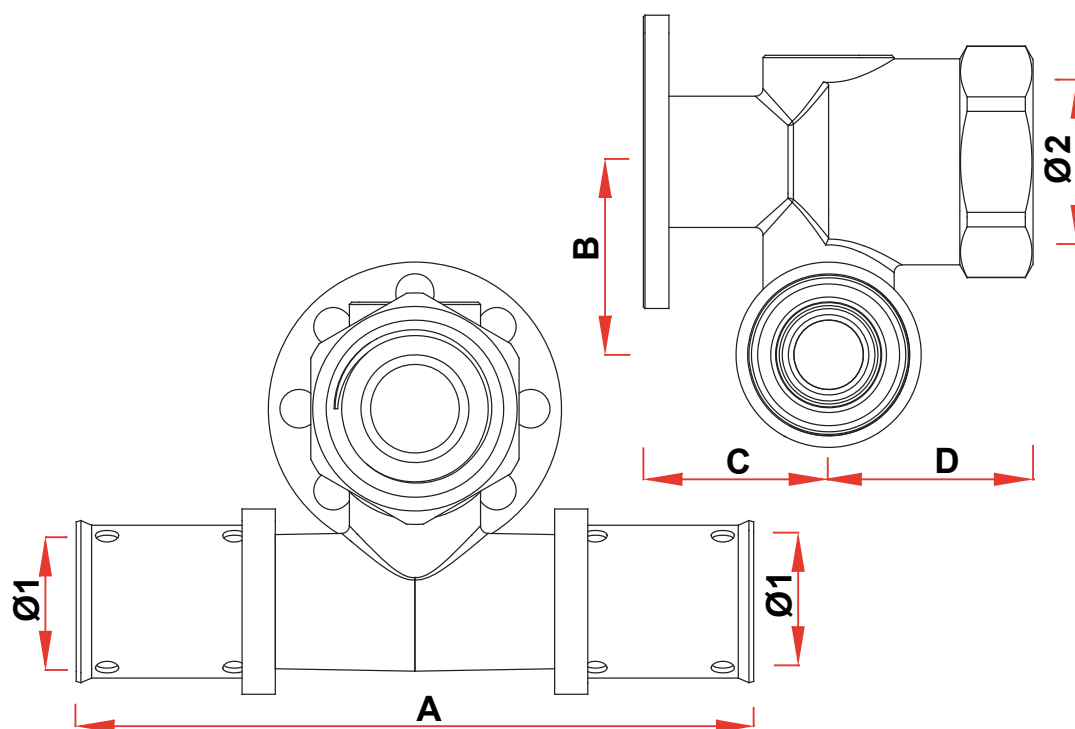


ma.s.ter **SYSTEM**

**SCHEDA
DIMENSIONALE**

ART. 5925



ARTICOLO	Ø1	Ø2	A	B	C	D
59251601	16x2	Rp1/2	88	25	24	27
59251602	16x2,25	Rp1/2	88	25	24	27
59251801	18x2	Rp1/2	88	25	24	27
59252001	20x2	Rp1/2	88	25	24	27
59252002	20x2,25	Rp1/2	88	25	24	27
59252003	20x2,5	Rp1/2	88	25	24	27

Quote espresse in mm